

Die Hebeschiebetür

Neuheiten 2026



QuinLine®

Mehr Designfreiheit. Mehr Wohnqualität.

→ InScreen

Der integrierte
Insektenschutz
ohne Stolperkante

→ QuinLine® 74 Edge

Das geradlinige
Profilsystem

→ Nullfuge

Fugenlos verschweißte
Gehrungsstöße

→ Echte Nullschwelle

100% barrierefrei
mit 0 mm zur OKFF

Mit den Produktneuheiten 2026 hebt SCHMIDT die QuinLine® Hebeschiebetür in Funktion und Design auf ein neues Niveau. Mehr Komfort, größere Designfreiheit und durchdachte technische Details schaffen Lösungen für einen ungestörten Übergang zwischen Innen und Außen.

Das Ergebnis sind echte Barrierefreiheit, klare Linien und intelligente Ausstattungsvarianten, die den Wohnraum noch konsequenter mit der Natur verbinden.



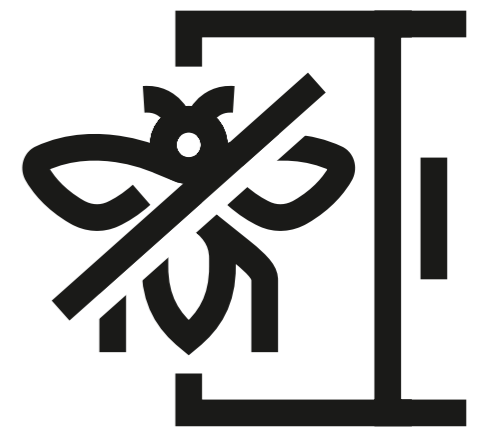
Produktbroschüre
hier runterladen

Das 5-Kammer- Profilsystem QuinLine®

Zwei Bautiefen, eine Basis: das 5-Kammer-Profilsystem QuinLine® ist ein eigenständiges System, das einzig für die Konstruktion der QuinLine® 74 und der QuinLine® 84 eingesetzt wird. Technisch bis ins kleinste Detail durchdacht, bietet es vielseitige Möglichkeiten sowohl in der Bestandssanierung als auch im Neubau. Höchster Wohnkomfort und Energieeffizienz mit Wärmedämmwerten bis zur Passivhaus-tauglichkeit – die QuinLine® Hebeschiebetür wird ganz individuell nach Ihren Wünschen und Rahmenbedingungen gebaut.

InScreen

Der InScreen Insektenschutz für QuinLine® Hebeschiebetüren fügt sich dezent in das Hebeschiebetürsystem ein. Ohne Stolperkante, farblich perfekt auf die Hebeschiebetür abgestimmt und konsequent in das Gesamtdesign eingebunden. Den InScreen Insektenschutz liefern wir Ihnen zusammen mit der Hebeschiebetür ab Werk oder als durchdachte Nachrüstlösung.



Mit InScreen präsentieren wir eine innovative Insektenschutzlösung, die sich nahtlos in das Design der QuinLine® Hebeschiebetür einfügt. Der Rahmen des Insektenschutzplissees ist in den Festflügel sowie in die Schwellenkonstruktion integriert. Das sorgt für maximale Funktionalität ohne Stolperkante im Durchgangsbereich, minimale Profilsichten sowie freie Sicht im geschlossenen Zustand.



Alles aus einer Hand



InScreen auswählen



Automatische Systemkonfiguration



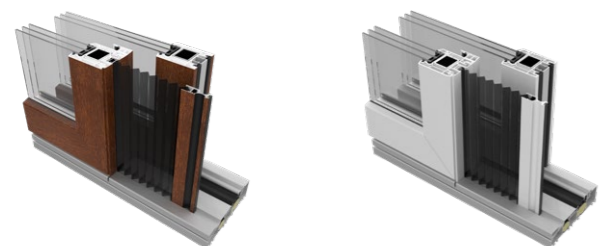
Passgenauer Zuschnitt und Produktion



Plug-&-Play-Set zur Auslieferung

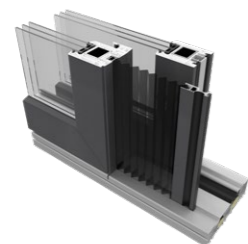
Einheitliche Farbwelt zur Hebeschiebetür

Für ein harmonisches Gesamtbild wird der InScreen Insektenschutz farblich exakt auf die jeweilige QuinLine® Hebeschiebetür abgestimmt. Griffleiste und Rahmen der Plisseekassette sind wahlweise foliert oder RAL pulverbeschichtet (weiß/cremeweiß) erhältlich. So fügt sich der Insektenschutz dezent und nahezu unsichtbar in das Gesamtbild ein.



Dekorfolie Golden Oak (Holzoptik)

Weiß pulverbeschichtet



Dekorfolie Anthrazitgrau Feinstruktur

Das Plissee: leicht, robust, nahezu unsichtbar

Das hochwertige Fiberglas-Plissee vom InScreen Insektenschutz vereint filigrane Optik mit beeindruckender Belastbarkeit. Es lässt sich stufenlos öffnen und schließen und passt sich flexibel jeder Nutzungssituation an. Im geöffneten Zustand ist das Plissee durch das Integrationsprofil im Festflügel nahezu unsichtbar und unterstreicht die klare Linienführung der Hebeschiebetür. Dank des langlebigen Materials überzeugt es zudem durch hohe Stabilität und Widerstandsfähigkeit. Selbst bei intensiver Nutzung bleibt die Funktion dauerhaft zuverlässig erhalten.



Einfacher Bestellprozess aus einer Hand

Der Bestellprozess für InScreen ist ebenso komfortabel wie das Produkt selbst. Da die Maße der QuinLine® Hebeschiebetür bereits vorliegen, ist kein zusätzliches Aufmaß erforderlich.

Bei der Bestellung wählt der Kunde lediglich die InScreen-Ausführung. Die Ermittlung der korrekten Fertigungsmaße und die farbliche Abstimmung zur Hebeschiebetür erfolgt automatisch. Das Plissee-Paket wird als Plug-&-Play-Set gemeinsam mit der Hebeschiebetür ausgeliefert. Optimal vorbereitet für eine schnelle und sichere Montage auf der Baustelle.

Wie läuft die Bestellung bei der Nachrüstlösung?

Auch bei bereits eingebauten QuinLine® Hebeschiebetüren ist die Installation des InScreen Insektenschutzes problemlos möglich. Über die Auftragsnummer des ursprünglichen Projekts ermitteln wir die benötigten Maße und fertigen eine optisch abgestimmte InScreen-Lösung zur Hebeschiebetür. Bei fehlender Dokumentation muss über ein Aufmaßblatt bestellt werden.

Geliefert wird eine Schwellenabdeckung mit integrierter Führungsnut und ein farblich abgestimmter Rahmen zur bauseitigen Montage sowie das dazugehörige Plissee-Paket. Dichtmittel und eine Montageanleitung sind ebenfalls im Lieferumfang enthalten.

Die Vorteile des integrierten Insektenschutzes im Überblick

Barrierefreier Durchgang

- | Untere Führungsschiene in die Schwellenkonstruktion eingelassen
- | Keine Stolperkanten im Durchgangsbereich
- | Stufenloses Öffnen und Schließen durch Plissee-Lösung

Perfekte Integration

- | Griffleiste und Rahmen des InScreen farbgleich zur Hebeschiebetür foliert oder RAL pulverbeschichtet (weiß/cremeweiß)
- | Griffmulde je nach Türfarbe in Weiß, Cremeweiß oder Schwarz
- | Maximale Witterungs- und Farbbeständigkeit
- | Plissee im geschlossenen Zustand nahezu unsichtbar und über Integrationsprofil im Festflügel eingelassen

Einfache Montage (auch bei der Nachrüst-Lösung)

- | Kein Aufmaß nötig, da Maße der Hebeschiebetür bekannt sind (Vermessen ausgeschlossen)
- | Plug & Play: Bei der „ab Werk“-Lösung kein Bohren oder Schrauben notwendig
- | Nur wenige Montage-Schritte bei der „Nachrüst“-Variante

InScreen: Plug & Play Einfache Montage. Auch in der Nachrüst-Variante

Der InScreen Insektenschutz überzeugt durch eine besonders einfache Plug-&-Play-Montage – sowohl „ab Werk“ als auch in der „Nachrüst“-Variante. Bei der „ab Werk“-Lösung ist die QuinLine® Hebeschiebetür bereits werkseitig so vorbereitet, dass das Plissee lediglich vom Monteur eingeklipst wird. Kein Bohren, kein Schrauben – und montiert mit nur wenigen Handgriffen.

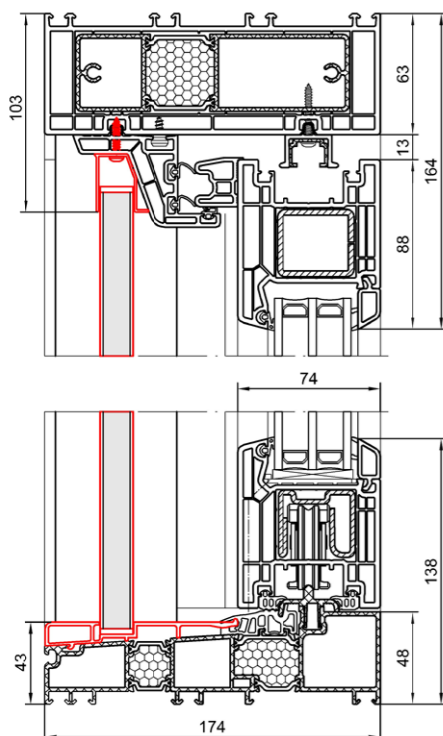
Auch die Nachrüstung gestaltet sich unkompliziert: Zunächst wird die Schwellenabdeckung ausgetauscht, anschließend wird der dreiseitige InScreen-Rahmen befestigt, in den das Plissee eingesetzt wird. So lässt sich der InScreen Insektenschutz problemlos auch bei bereits verbauten QuinLine® Hebeschiebetüren nachrüsten.

Die ausführliche Beschreibung der einzelnen Montageschritte zeigen wir in unseren Montagevideos zum InScreen Insektenschutz.



Video:
Plug-&-Play-
Montage

Standardschwelle QuinLine® 74



Montageanleitung des InScreen „ab Werk“



Schritt 1
InScreen Plisseekassette in die obere Führungsschiene einführen und anschließend in die Führungsnut der Schwellenkonstruktion einschwenken.



Schritt 2
Plissee-Kassette anschließend in die vormontierten Clipsaufnahmen des Integrationsprofils im Festflügel einclippen (rastet hörbar ein).



Schritt 3
Das mit der Griffleiste magnetisch verbundene Profil lösen und gleichmäßig durch die Führungsschienen bis zur Zarge führen.



Schritt 4
Profil in der Aufnahmenut der Zarge mit Hilfe der vorgefertigten Clipsaufnahmen befestigen (rastet hörbar ein). Das Plissee des InScreen kann nun leichtgängig geöffnet und geschlossen werden.

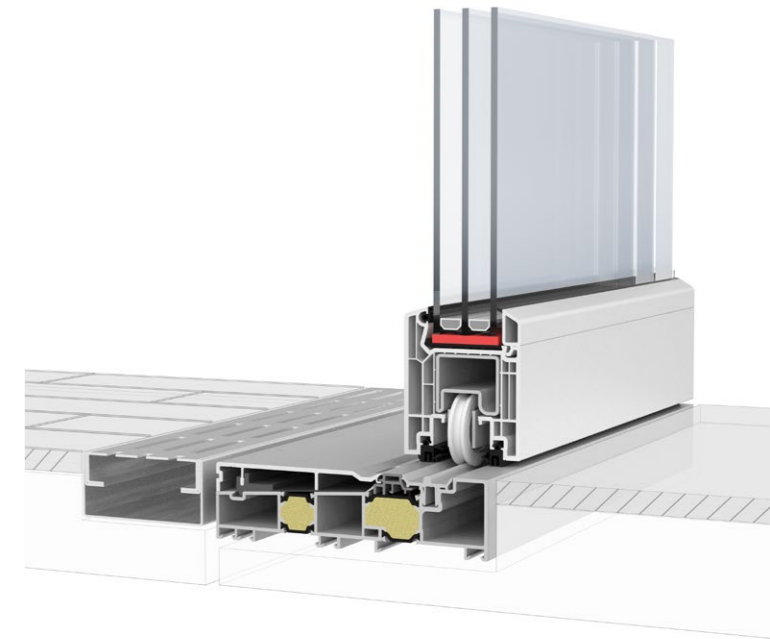
Die echte Nullschwelle

Die echte Nullschwelle für QuinLine® 74 Hebeschiebetüren mit 0 mm zur OKFF ermöglicht einen vollständig barrierefreien Übergang zwischen Innen- und Außenbereich. Die flächenbündige Ausführung der Schwelle mit eingelassener Laufschiene ermöglicht eine barrierefreie Lösung ohne Höhenversatz und erfüllt höchste Anforderungen im Hinblick auf die Überrollbarkeit. Das Ergebnis ist maximaler Komfort gepaart mit mehr Bewegungsfreiheit, das modernes, altersgerechtes Bauen und anspruchsvolle Architektur ermöglicht.

Bei der Entwicklung der echten Nullschwelle wurde besonderer Wert darauf gelegt, alle technischen Vorteile der bewährten duothermischen Aluminium-Schwellenlösungen zu vereinen. Der konsequente Einsatz von Aluminium sorgt für hohe Stabilität und Langlebigkeit, auch bei intensiver Beanspruchung.

Gleichzeitig gewährleistet die thermische Trennung zwischen den Schwellenkammern eine zuverlässige Wärmedämmung und erfüllt damit selbst bei einer Ausführung mit 0 mm zur OKFF höchste bauphysikalische Anforderungen.

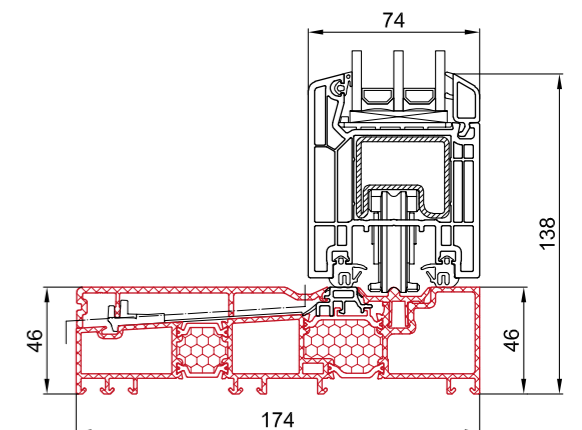
- | 5-Kammer-Profil; Bautiefe 174 mm; Ansicht 46 mm
- | Aluminium-Schwelle mit duothermischer Trennung
- | „Versenkte“ Aluminium-Laufschiene
- | Reversibles Aluminium-Abdeckprofil auf der Außenseite für Reinigungszwecke
- | „Barrierefreie“ Schwelenausführung nach DIN 18040 bauseits möglich
- | Niveaugleicher Übergang von innen nach außen
- | Bauseitiger Höhenausgleich durch Einsatz von bewährten Unterbauprofilen realisierbar



0 mm



Die Nullschwelle im Schnitt

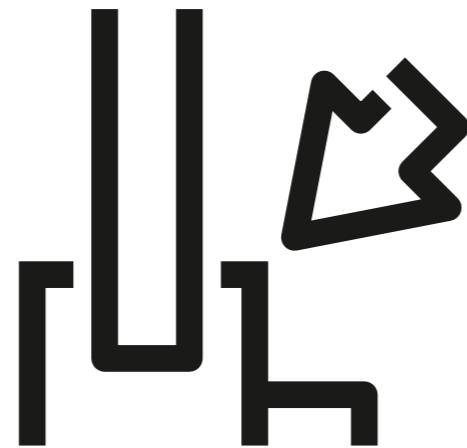


QuinLine® 74 Edge

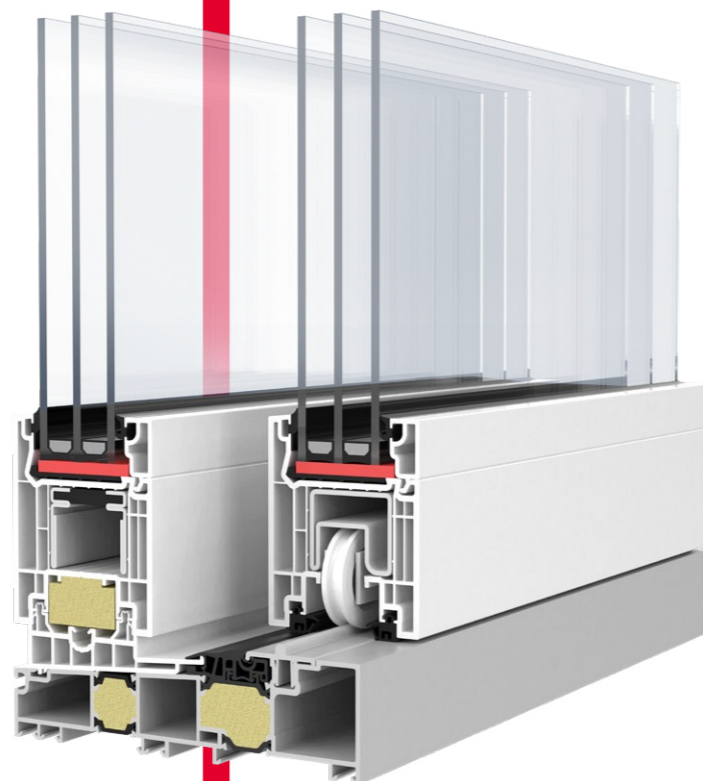
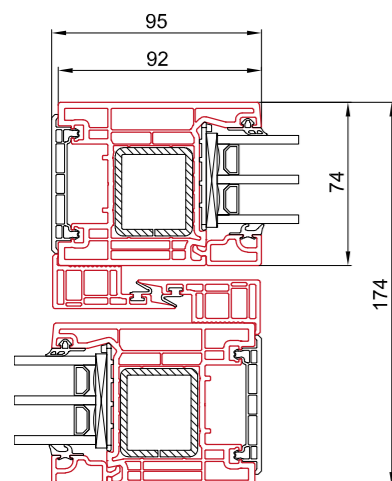
Das geradlinige Profilsystem

Die Hebeschiebetür QuinLine® 74 Edge steht für klare Linien und moderne Präzision. Das kantige Design, gekennzeichnet durch einen schmalen Flügelüberschlag und eckige Glasleisten, verzichtet bewusst auf Rundungen und schafft eine markante, nahezu rechtwinklige Kontur. Dadurch wird die Aufnahme von Glasstärken bis 50 mm ermöglicht. Diese klare Formsprache verbindet Ästhetik mit Innovation und bettet sich nahtlos in Objekte mit eckigen Fensterprofilen ein.

- | 5-Kammer-Zargenprofil;
Bautiefe 174 mm; Ansicht 63 mm
- | 5-Kammer-Flügelprofil;
Bautiefe 74 mm; Ansicht 92 mm
- | Geradliniger, schlanker Profilüberschlag
mit 25 mm Höhe
- | Kantiges Glasleisten- und
Mitteldichtleisten-Design
- | Glasdicken bis 50 mm
- | Bewährte Systemmerkmale analog
Basis-System QuinLine® 74



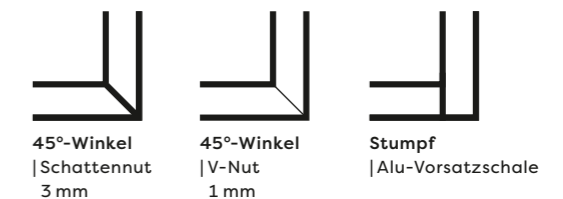
QuinLine® 74 Edge
Zeichnung vom Mittelstoß



Fugenlos verschweißte Gehrungsstöße

Mit der Nullfuge setzen QuinLine® Hebeschiebetüren neue Maßstäbe in der modernen Architektur. Mit unserer neuen Schweißanlage realisieren wir Hebeschiebetüren mit Gehrungsstößen ohne Schatten- oder V-Nut. Statt sichtbarer Fugen fügt sich Profil fugenlos an Profil und erzeugt eine besonders ruhige, klare Optik. Dieses kompromisslose Design-Highlight integriert sich ideal in anspruchsvolle Objektlösungen und harmonisiert perfekt mit fugenlos verschweißten Fenstersystemen.

Weitere Fugenvarianten



Die Nullfuge

Vergleich der Nullfuge mit der V-Nut



Nullfuge



V-Nut



SCHMIDT GmbH

Töllen Linde 3

33129 Delbrück-Boke

Telefon +49 (0) 5250 9845-0

Telefax +49 (0) 5250 9845-50

kontakt@schmidt-boke.de

www.schmidt-boke.de

Unsere QuinLine® Hebeschiebetüren sind maßgefertigte Qualitätsprodukte, die wir für Ihr Bauvorhaben individuell anpassen.

